



A-BEAM W®

TUOTELUETTELO

2026

Versio 17.4.2026



HYVÄKSYNNÄT JA LAADUNVALVONTA

Tuotteillamme on viranomaishyväksynät ja ulkoista laadunvalvontaa hoitaa Dekra Industrial Oy. Toiminnallemme on myönnetty laatu- ja ympäristösertifikaatit ISO 9001 ja ISO 14001. Tuotantomme on sertifioitu EN 1090-1 ja EN 3834-2 mukaan.

TUOTTEIDEN MERKINTÄ

Anstar Oy:n tuotteisiin merkitään valmistaja, metalliosan tyyppi ja hyväksyntä.

TEKNISET TIEDOT

Tuotteiden tarkemmat tekniset tiedot löytyvät käyttöohjeista, jotka ovat ladattavissa kotisivuiltamme www.anstar.fi.

TOIMITUSEHDOT

Pienlaskutuslisä

Alle 100 €:n tilauksesta 10 € + alv.

Pakkaus

Kuormalavoista veloitamme 20 € + alv.

Ainestodistukset

Ainestodistuksista veloitamme käsittelymaksun 20 € + alv.

Palautukset

Palautuksesta sovitaan tapauskohtaisesti.

Muut ehdot

Muilta osin noudatamme Rakennusteollisuuden Keskusliiton rakennustuotteiden yleisiä hankinta- ja toimitusehtoja (RYHT 2000).

Anstar Oy ei vastaa tuoteluettelossa mahdollisesti esiintyvistä virheistä.



OTA YHTEYS MYYNTIIN

Tekninen neuvontamme auttaa kaikissa betoniin kiinnittämiseen liittyvissä kysymyksissä. Onko sinulla jokin liitoksiin liittyvä haaste tai tarvitset apua oikean tuotteen valinnassa? Ota meihin yhteyttä ja löydetään yhdessä ratkaisu!

PYYDÄ TARJOUS

Teräsosat

orders@anstar.fi

Liittopalkit

abeam@anstar.fi

Katso myyjien
henkilökohtaiset
yhteystiedot
anstar.fi/yhteystiedot



ANSTAR OY

p. (03) 872 200
anstar@anstar.fi
www.anstar.fi

Suomi
Erstantie 2
15540 VILLÄHDE

Viro, myyntitoimisto
Teemeistri tn. 2/2
10916 TALLINN



ANSTAR OY – SUOMALAINEN PERHEYRITYS

Kun vuonna 1981 aloitimme toimintaamme, ensimmäiset valmistamamme tuotteet olivat ansaita ja tartuntoja. Tuotteiden nimien yhdistelmästä tuli sitten firmamme nimi Anstar. Yli 40 vuoden ajan olemme kehittäneet tuotteita ja voimme käsi sydämellä sanoa niiden olevan aivan huippuluokkaa.

Olemme erikoistuneet betonirakenteiden liitososien sekä liittopalkkien myyntiin ja valmistukseen. Anstar on kansainvälinen toimija, yksi alan edelläkävijöistä. Autamme kaikissa betoniin kiinnittämiseen liittyvissä kysymyksissä.

Tuotevalikoimamme kattaa

- Kiinnityslevyt
- Pultit ja kengät
- Konsolit ja kannakkeet
- Ansaat
- Rauditusjatkokset
- Parvekeliihtokset
- ANSTAR SMART FRAME® -liittorunkoratkaisu
- A-BEAM® -liittopalkit
- Ristikkolihtokset

Asiantuntijamme voivat kehittää ratkaisun myös asiakkaan erikoistapauksia koskeviin kiinnitysongelmiin.

VASTUULLISUUS

Liiketoiminnan vastuullisuus perustuu arvoihimme ja näkemykseen liiketoiminnan laajemmasta merkityksestä yhteiskunnassa. Vastuullisuus on osa strategiaamme ja haluamme viestiä panostuksistamme sidosryhmillemme.

Vain yhdessä kestäviä valintoja tekemällä voimme jättää tuleville sukupolville paremman perinnön kuin olemme itse saaneet. Vastuullinen liiketoiminta lisää myös kilpailukykyämme.

Vastuullisuutemme painopisteet ovat

- päästöjen vähentämisessä
- työyhteisön tasa-arvon ja turvallisuuden lisäämisessä
- paikallisen yhteistyön kehittämisessä ja
- kestävä tuotevalikoiman edistämisessä.

Ensimmäinen vastuullisuusraporttimme käsittelee vuotta 2022. Olemme hyödyntäneet raportissa GRI-standardia soveltuvien osin. Vastuullisuusohjelman on laatinut Rodinia Oy.

Lue vastuullisuusraportti osoitteessa:
anstar.fi/vastuullisuus

HISTORIA



1981

- Kari Viljakainen perustaa Anstar Ky:n Hollolan Alikartanoon.
- Henkilöstöä 2.
- Suomalaisen perheyriityksen tarina voi alkaa!



1980-luku

- Päätuotteina kiinnityslevyt, APK®-pilarikengät sekä ATP®- ja ALP®-peruspultti.
- Ensimmäinen hitsausrobotti hankitaan.
- Uudet toimitilat Villähteelle.



1990-luku

- AEP®-piilokonsoli tuodaan markkinoille ja liitoksesta tulee markkinoiden käytetyin.
- Ensimmäinen mitoitusohjelmamme Coljoint julkaistaan.



2000-luku

- Kasvun aikaa. Vuosikymmenen aikana rakennetaan uusi tuotantohalli, jota myös laajennetaan.
- A-liittopalkin valmistus aloitetaan ja markkinoille tuodaan A-BEAM® sekä pikamitoitusohjelma.



2010-luku

- Uusien tuotteiden ja suunnitteluohjelmien voimakas kehitys- ja julkaisuvaihe.
- Anstar jatkaa kansainvälistymistään, toimituksia mm. Ruotsiin, Saksaan ja Baltiaan.



2020-luku

- Anstar Oy viettää 40-vuotisjuhlavuotta.
- Henkilöstöä 70.
- Toimituksia 30 eri maahan.



2024

- ANSTAR SMART FRAME® -liittorunko tuodaan valikoimaan.
- Selainpohjainen A-COLUMN®-mitoitusohjelma julkaistaan.

SMART STEEL™

Anstarin SMART STEEL™ -konsepti tuo tehokkuutta ja modernia suunnittelua haastaviinkin rakennusolosuhteisiin.

SMART STEEL™ tarkoittaa älykästä rakentamista, jossa hyödynnetään laadukkaita tuotteita ja mitoitusohjelmia. Näiden avulla rakenneratkaisut ja liitokset voidaan suunnitella uusimpien suunnittelunormien mukaan. Anstar tarjoaa suunnittelijoille ja rakentajille parhaat työkalut ja teknisen tuen.

Konseptimme avulla voidaan toteuttaa laadukkaita ja moderneja ratkaisuja, kuten:

- Pitkät jännevälit
- Avarat ja muuntojoustavat tilat

- Monimuotoiset julkisivuratkaisut
- Liittorunkoratkaisu ANSTAR SMART FRAME®.

Tarjoamamme A-BEAM® ja Anstarin liitostekniikka muodostavat osan runkojärjestelmästä, joka tarjoaa kustannustehokkuutta ja joustavuutta rakentamiseen.

Säästä kustannuksissa jo suunnittelupöydällä

Rakennusprojektin kustannuksista jopa 80 % määräytyy suunnitteluvaiheessa. Oikeilla valinnoilla voidaan säästää merkittävästi aikaa ja resursseja. Kokemuksemme varmistaa oikea-aikaiset ja luotettavat toimitukset, jotka sujuvoittavat rakentamisprosessia.

ANSTAR WAY – SUUNNITTELUSTA TUOTANTOON



1. VALITSE

Hankesuunnitteluvaiheessa päätetään 80 % lopullisista kustannuksista.



2. SUUNNITTELE

Hyödynnä parhaatsuunnitteluvälineet ja tekninen tuki.



3. TILAA

Kokemuksemme takaa oikea-aikaisen ja varman toimituksen.



4. TOTEUTA

Yhdessä päätetyt tekniset ratkaisut helpottavat ja nopeuttavat rakentamisprosessia.

SISÄLLYS

OHJELMAT	8	4. ANSAAT	30
1. KIINNITYSLEVYT	10	Ansaat	
Kiinnityslevyt		AD [®] -diagonaaliensas ja APA [®] -palkkiansas	31
AKL [®] -kiinnityslevyt	11		
KL-kiinnityslevyt	11		
JAL [®] -kiinnityslevyt	12		
AKLP- ja AKLJ-kiinnityslevyt	12		
AKKT-kiinnityskulmatangot	13		
Kulmasuojat			
AVT 57 -kulmasuoja	14		
ASKT-kulmatartunta	14		
AUKT-kulmatartunta	14		
2. PULTIT JA KENGÄT	16	5. RAUDOITUSJÄRJESTELMÄT	32
Peruspultit		Raudoitusjatkokset	
ATP [®] - ja AHP [®] -peruspultit	18	ARJ [®] -raudoitusjatkos	33
ALP [®] -peruspultit	18	PYRAPLEX [®] työsaumaraudoite	33
ALP [®] -LC-peruspultit	18		
ALP [®] -PC-peruspultit	19		
ALP [®] -P2-peruspultit	19		
ALP [®] -P2SM-ankkurointipultit	20		
Harjatankojen taivuttaminen	20		
AAK-asennuskehikko	20		
Pilarikengät		6. PARVEKELIITOKSET	34
AHK [®] -pilarikengät harjateräspulteille	22	Parvekeliitokset	
APK [®] -C-pilarikengät ja APK [®] -CM-palkkikengät	22	AVTR 51, AVTR 52 -parvekelaatan liitos	35
AHK [®] -K- ja APKK-C-keskikengät	23		
Seinäkengät			
ASL [®] -H- ja ASL [®] -P-seinäkengät	23		
3. KONSOLIT JA KANNAKKEET	24	7. A-BEAM[®]	36
Piilokonsolit		ANSTAR SMART FRAME [®] -liittorunko	36
AEP [®] -piilokonsoli	26	A-BEAM[®]	38
AEP [®] -pilariosa	26	A-BEAM W [®] -keskipalkki	40
AEP [®] -palkkiosa	27	A-BEAM W [®] -reunapalkki	40
AEP [®] -kieliosa	27	A-BEAM S [®] -keskipalkki	41
		A-BEAM S [®] -reunapalkki	42
Ontelokannakkeet		8. RISTIKKOLIITOKSET	44
AOK [®] -ontelokannakkeet	27	Ristikkoliitokset	
		ADE [®] -vaakasauvaliitos	45
Ripustusosat		ADK [®] -vinosauvaliitos	45
AR [®] -ripustusjärjestelmä ja muurauskannake	28		

OHJELMAT

Anstar on kehittänyt suunnittelua varten mitoitusohjelmia, joita käytetään rakennuksen kantavan rungon suunnitteluun. Ohjelmilla määritetään rungon liitoksien kestävyys ja käyttöasteet Anstarin tuotteiden kanssa.

- Ohjelmat on suunniteltu helppokäyttöisiksi ja esitystavaltaan havainnollisiksi.
- Ohjelmat suorittavat liitoksen mitoituksen viimeisten voimassaolevien Euronormien mukaan.
- Ohjelmat suorittavat laskennan asennus-, käyttö- ja onnettomuustilanteessa.
- Laskenta tuottaa lujuuslaskenta-aineiston rakennusvalvontaa varten.
- Ohjelmien käyttö- ja tulostuskielet: suomi ja englanti.
- Ladattavat ohjelmat toimivat Windows 10 ja 11 -järjestelmissä.
- Ohjelmien yksityiskohtaista käyttöä avustavat nettisivuilta saatavat tuotekohtaiset suunnitteluohjeet

Rakenteiden suunnittelua varten Anstar on tehnyt tuotteistaan Revit, ACAD-blokkeja ja Tekla Structures -komponent-

teja, joiden avulla Anstarin tuotteiden käyttö suunnittelussa on joustavaa.

Ohjelmien käyttämät normit:

- Suunnittelunormit Eurocode 1, 2 ja 3
- Suomen, Ruotsin ja Saksan NA

Olemme panostaneet ohjelmistokehitykseen, jotta suunnittelu olisi teille mahdollisimman vaivatonta. Uusimmat ladattavat ohjelmaversiot sekä selainpohjainen A-COLUMN®-ohjelma löytyvät ohjelmistoportaalistamme:

ohjelmat.anstar.fi

Luo tunnus järjestelmäämme ja pääset aloittamaan suunnittelutyön!

UUSI SELAINPOHJAINEN VERSIO!

A-COLUMN®

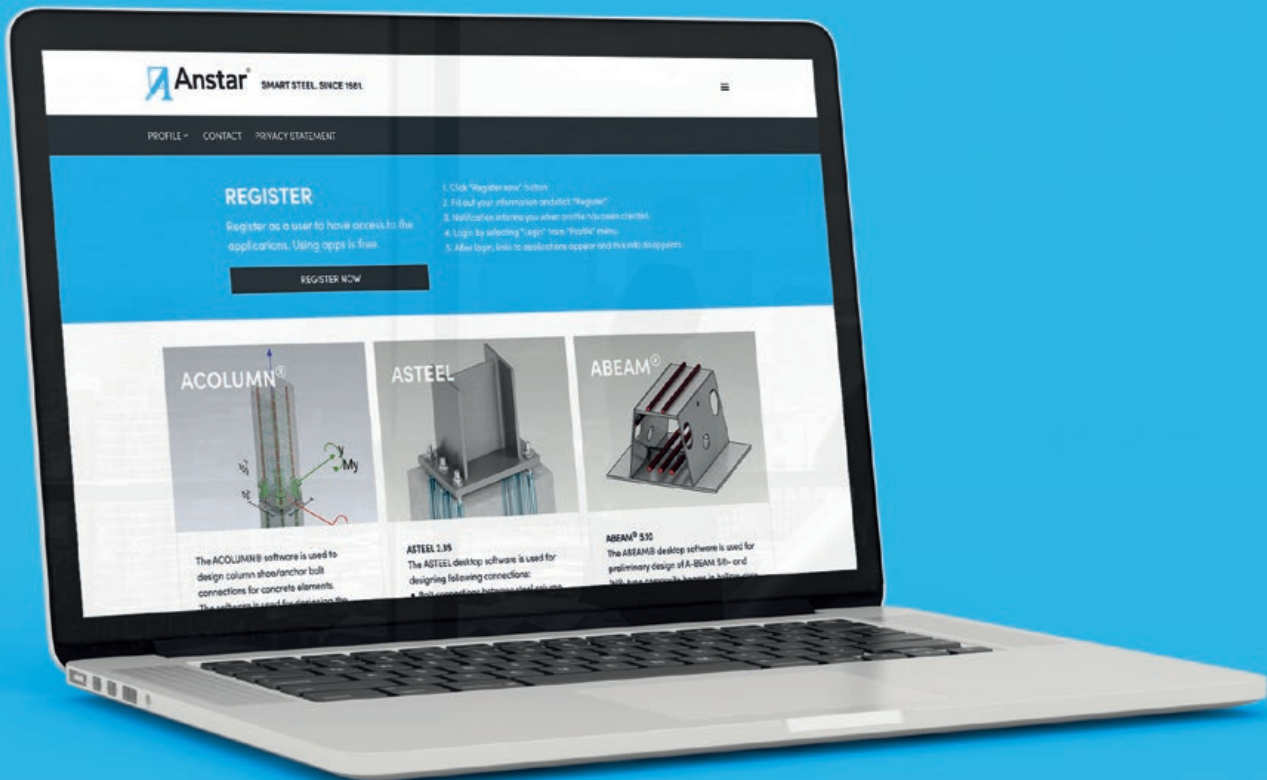
A-COLUMN®-ohjelmalla suunnitellaan betonielementtien pilarikenkä-peruspulttiliitos. Ohjelmaa käytetään seuraavien elementtiliitosten suunnitteluun:

- Elementtipilarien jatkos- ja perustusliitokset
- Jäykistysseinän jatkos- ja perustusliitokset
- Momenttijäykät palkki-pilariliitokset

UUTTA!

- Halkeiluraudoitusten hyödyntäminen osana leikkausraudoitusta
- CO² -laskenta liitososille
- Parannuksia lisäraudoitusten asetteluun ja mitoitukseen





ASTEEL

ASTEEL-ohjelmaa käytetään seuraavien liitosten mitoittamiseen:

- Teräspilarin pulttiliitos betoniin
- Kiinnityslevyt
- Betonirungon jäykistysristikon liitokset ADE® ja ADK®

ABEAM

ABEAM-ohjelmalla suoritetaan ontelolaatta-tasossa A-BEAM S®- ja W®-tyypin liittopalkkien esisuunnittelu tuoteosakaupan viitesuunnitelmia varten.

- Ohjelmalla mitoitetaan kuormaperusteisesti liittopalkkien alustavat dimensiot
- Ohjelma käyttää A-BEAM W®- ja A-BEAM S®- tyyppipalkkivalikoimaa
- Anstar vastaa palkkien lopullisesta mitoittamisesta

Prodlib Bim-tuotekirjasto

Anstarin tuotteet ovat saatavilla Prodlib-tuotekirjastossa. Prodlib on maksuton palvelu joka tukee AutoCAD, AutoCAD LT, Revit sekä ArchiCAD -ohjelmistoja.

Teklan 3D-komponentit Anstarin tuotteille

Anstarin tuotteista on laadittu Tekla Structures 3D-mallinnusohjelmaan komponentteja, joita voidaan käyttää tuotteiden mallintamiseen. Lataukset Tekla Warehouse -sivustosta.

AOK®-ontelolaattakannaketyökalut on uudistettu Tekla Structures -ohjelmistoon

Tekla Structures -ohjelmiston laajennukseksi on tehty kaksi ontelolaattakannakkeita mallintavaa työkalua – sijoitustyökalu "Anstar-AOKLocator" ja kannakkeen muotoilutyökalu "AnstarAOK".



KIINNITYSLEVYT

Anstar Oy:n valmistamat kiinnityslevyt ovat betoniin ennen sen kovettumista asennettavia, tartunnoilla varustettuja teräslevyjä. Liittyvät rakenteelliset kiinnitykset suoritetaan hitsaamalla suoraan teräslevyyn.



Vakiokiinnityslevyt: AKL®, KL, JAL®, AKLP, AKLJ, AKKT, ASKT, AUKT

Vakiokiinnityslevyjä käytetään muodostamaan paikalla-
valu- ja elementtirakenteiden pintaan hitsauskiinnitys-
alusta. Koko- ja kapasiteettivalikoima on laaja.



Räätälöity kiinnityslevy, AKLC-Custom

Erikoislevy, jonka mitat, tappimäärät ja materiaalit
voidaan toimittaa tarpeen mukaan. Anstar suunnittelee
levyt annettujen lähtötietojen perusteella.

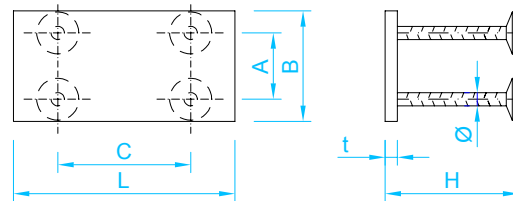
Kiinnityslevyt

AKL®-kiinnityslevyt

Tunnus B/L	Mitat						Kestävyydet						Kiinnityspinta-ala
	H mm	t mm	A mm	C mm	Ø mm	paino kg/kpl	N_{Rd} kN	V_{RdB} kN	V_{RdL} kN	M_{RdL} kNm	M_{RdB} kNm	T_{Rd} kNm	laskentaprofiili mm x mm
AKL 100/100*	68	8	60	60	12	1,0	12	52	52	0,4	0,4	2,4	P60 x 60 x 4
AKL 100/150*	70	10	60	90	12	1,5	13	47	49	0,4	0,5	3,3	P60 x 80 x 4
AKL 150/150	162	12	90	90	12	2,8	75	70	70	3,2	3,2	5,2	P80 x 80 x 4
AKL 100/200	162	12	60	120	12	2,3	67	39	51	2,6	3,0	4,9	P60 x 100 x 4
AKL 100/300	165	15	60	180	16	4,7	91	96	123	2,9	5,2	13,7	P60 x 120 x 4
AKL 200/200	162	12	120	120	16	5,0	100	123	123	5,1	5,1	12,0	P100 x 100 x 4
AKL 250/250	165	15	170	170	16	8,6	140	129	129	9,0	9,0	16,3	P120 x 120 x 4
AKL 200/300	165	15	120	180	16	8,4	120	88	128	5,9	7,8	15,8	P100 x 120 x 4
AKL 300/300	165	15	180	180	16	12,0	140	128	128	9,3	9,3	17,0	P120 x 120 x 4

SBKL-levyt toimitetaan AKL®-kiinnityslevyinä.

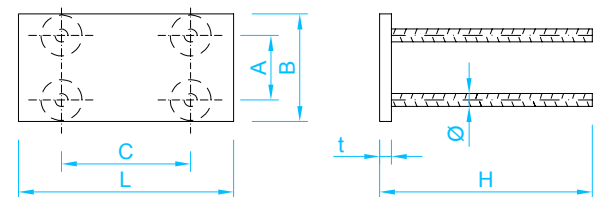
	Levy	Tartunnat
AKL	S355J2+N	B500B / 235JR+AR*
AKLR	1.4301	B500B
AKLR*	1.4301	1.4301
AKLH	1.4401	B500B



KL-kiinnityslevyt

Tunnus B/L	Mitat						Kestävyydet						Kiinnityspinta-ala
	H mm	t mm	A mm	C mm	Ø mm	paino kg/kpl	N_{Rd} kN	V_{RdB} kN	V_{RdL} kN	M_{RdL} kNm	M_{RdB} kNm	T_{Rd} kNm	laskentaprofiili mm x mm
KL 100/100	218	8	60	60	12	1,4	48	68	68	1,1	1,1	3,0	P60 x 60 x 4
KL 100/150	220	10	60	90	12	2,0	50	47	67	1,2	1,5	4,5	P60 x 80 x 4
KL 150/150	222	12	90	90	16	3,6	66	100	100	2,1	2,1	6,9	P80 x 80 x 4
KL 100/200	222	12	60	120	16	3,4	66	75	103	1,6	2,3	9,5	P60 x 120 x 4
KL 100/300	315	15	60	180	20	6,8	126	120	126	3,2	7,7	18,5	P60 x 160 x 4
KL 200/200	312	12	120	120	20	7,0	120	120	120	4,6	4,6	16,9	P100 x 100 x 4
KL 250/250	315	15	150	150	20	10,5	133	120	120	6,8	6,8	21,0	P120 x 120 x 4
KL 200/300	315	15	120	180	20	10,4	128	122	118	5,1	6,6	17,8	P100 x 120 x 4
KL 300/300	315	15	180	180	20	14,0	139	129	129	9,3	9,3	25,8	P150 x 150 x 4

	Levy	Tartunnat
KL	S355J2+N	B500B
KLR	1.4301	B500B
KLH	1.4401	B500B

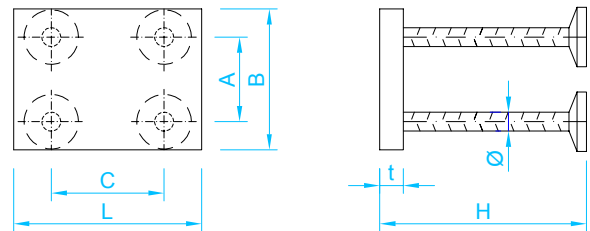


JAL®-kiinnityslevyt

Tunnus L/B	Mitat						Kestävyydet						Kiinnityspinta-ala
	H mm	t mm	A mm	C mm	Ø mm	paino kg/kpl	N _{Rd} kN	V _{RdB} kN	V _{RdL} kN	M _{RdL} kNm	M _{RdB} kNm	T _{Rd} kNm	laskentaprofiili mm x mm
JAL 150/150	220	25	90	90	16	6,0	135	125	125	7,8	7,8	8,9	P100 x 100 x 4
JAL 150/200	220	25	90	120	20	8,5	150	145	187	8,4	9,3	17,2	P100 x 120 x 4
JAL 150/250	220	25	90	190	20	10,0	165	155	195	9,7	12,0	24,0	P100 x 120 x 4
JAL 200/200	220	25	120	120	20	10,3	147	195	195	9,7	9,7	19,5	P120 x 120 x 4
JAL 200/250	220	25	120	190	20	12,4	165	150	198	11,5	13,9	25,8	P120 x 140 x 4
JAL 250/250	220	25	190	190	20	14,9	194	204	204	16,7	16,7	30,5	P140 x 140 x 4
JAL 200/300	275	25	120	200	25	17,0	230	230	310	16,0	23,0	41,9	P120 x 180 x 4
JAL 300/300	275	25	200	200	25	23,0	295	327	327	32,0	32,0	50,5	P180 x 180 x 4
JAL 400/400	280	30	300	300	25	43,0	340	335	335	55	55	76,0	P250 x 250 x 4
JAL 500/500	280	30	400	400	25	64,0	425	340	340	84	84	100	P300 x 300 x 4

Suuremmat kiinnityslevyt suunnitellaan tapauskohtaisesti AKLC-typillä.

	Levy	Tartunnat
JAL	S355J2+N	B500B
JALR	1.4301	B500B
JALH	1.4401	B500B

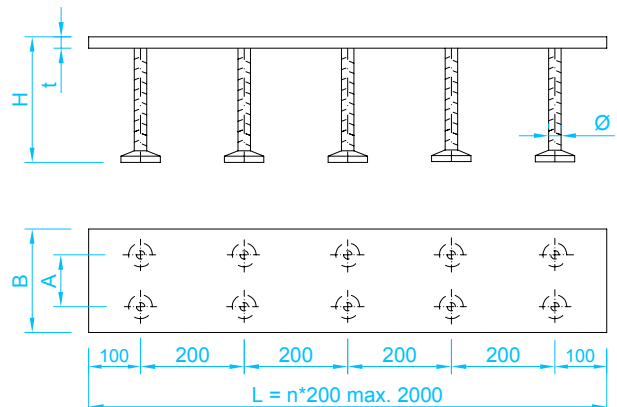


AKLP- ja AKLJ-kiinnityslevyt

Tunnus B/L	Mitat					Kestävyydet						Kiinnityspinta-ala
	t mm	Ø mm	A mm	H mm	paino kg/m	N _{Rd} kN	V _{RdB} kN	V _{RdL} kN	M _{RdL} kNm	M _{RdB} kNm	T _{Rd} kNm	laskentaprofiili mm x mm
AKLP 100/L	12	16	60	112	11,6	40	10	15	1,5	3,5	2,5	P60 x 120 x 4
AKLP 150/L	12	16	90	112	16,4	40	10	15	1,5	3,5	2,5	P80 x 120 x 4
AKLP 200/L	12	16	100	112	21,2	46	14	14	2,8	4,3	2,8	P100 x 120 x 4
AKLP 300/L	12	16	200	112	30,2	46	17	15	4,5	4,3	3,5	P120 x 120 x 4
AKLP 400/L	12	16	200	112	40,0	50	18	15	5,3	5,3	3,5	P120 x 150 x 4
AKLJ 300/L	20	20	200	215	54,0	86	19	16	9,0	10,0	3,2	P120 x 120 x 5
AKLJ 400/L	25	20	300	220	86,0	95	21	18	13,0	12,0	5,0	P120 x 150 x 4
AKLJ 500/L	25	20	200	220	109,0	110	25	24	22	12	5,0	P300 x 150 x 4
AKLJ 600/L	25	20	250	220	129,0	120	30	25	25	12	6,5	P400 x 150 x 4

Ei varastoitava vakiotuote.

	Levy	Tartunnat
AKLP/AKLJ	S355J2+N	B500B
AKLPR/AKLJR	1.4301	B500B
AKLPH/AKLJH	1.4401	B500B

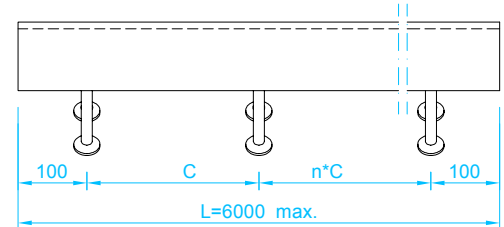
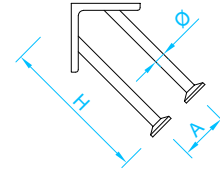


AKKT-kiinnityskulmatangot

Tyyppi	L-teräs mm	Ø mm	Mitat			paino kg/m
			A mm	C mm	H mm	
AKKT 50	50 x 50 x 5	12	55	250	160	5,3
AKKT 80	80 x 80 x 8	12	60	250	185	11
AKKT 100	100 x 100 x 10	16	80	200	195	18

	Levy	Tartunnat
AKKT	S235JR+AR	B500B
AKKTR	1.4301	B500B
AKKTH	1.4401	B500B

Saatavilla myös kuumasinkittynä (HDG).



METSÄ GROUP BIOTUOTETEHIDAS, ÄÄNEKOSKI

Rakennuttaja: Metsä Fibre Oy



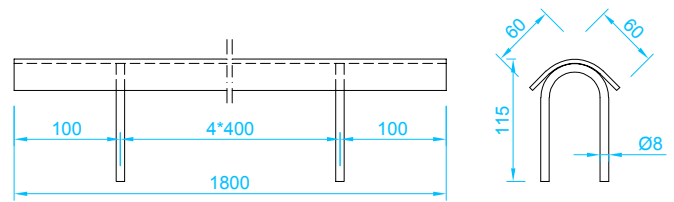
KEMIN BIOTUOTETEHIDAS, KEMI

Rakentaja: Fimpec Oy

Kulmasuojat

AVT 57 -kulmasuoja

Tyyppi	Mitat
	paino kg/kpl
AVT 57	6,3

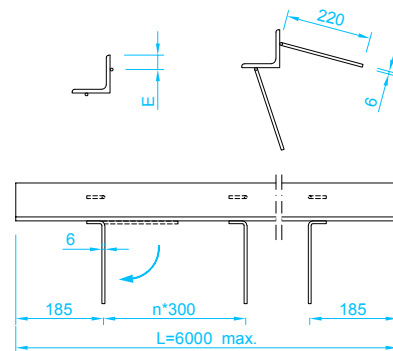


	Levy	Tartunnat
AVT	S235JR+AR	B500B
AVTR	1.4301	B500B
AVTH	1.4401	B500B

Saatavilla myös kuumasinkittynä (HDG).

ASKT-kulmatartunta

Tyyppi	L-teräs mm	Mitat		paino kg/m
		E mm		
ASKT 50	50 x 50 x 5	25		4,4
ASKT 80	80 x 80 x 8	30		10,3
ASKT 100 x 50	100 x 50 x 8	30/20		9,7
ASKT 100	100 x 100 x 10	30		15,8

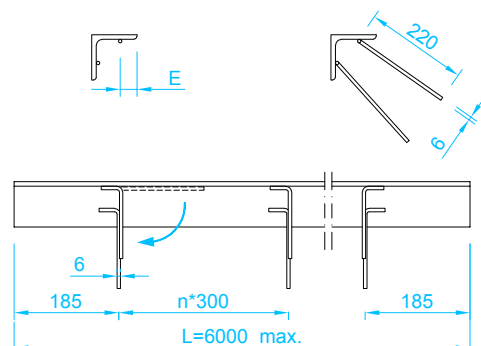


	Kulmatanko	Tartunnat
ASKT	S235JR+AR	B500B
ASKTR	1.4301	B500B
ASKTH	1.4401	B500B

Saatavilla myös kuumasinkittynä (HDG).

AUKT-kulmatartunta

Tyyppi	L-teräs mm	Mitat		paino kg/m
		E mm		
AUKT 50	50 x 50 x 5	25		4,4
AUKT 80	80 x 80 x 8	30		10,3
AUKT 100 x 50	100 x 50 x 8	30/20		9,7
AUKT 100	100 x 100 x 10	30		15,8



	Kulmatanko	Tartunnat
AUKT	S235JR+AR	B500B
AUKTR	1.4301	B500B
AUKTH	1.4401	B500B

Saatavilla myös kuumasinkittynä (HDG).



SOLO SOKOS HOTEL TORNI, TAMPERE

Rakentaja: SRV Rakennus Oy



KESKI-SUOMEN SAIRAALA, JYVÄSKYLÄ

Rakentaja: SRV Rakennus Oy



TURUMANKATU 10 JA 22, HELSINKI

Rakentaja: Lujatalo Oy



PULTIT JA KENGÄT

Peruspultteja ja pilarikenkiä voidaan käyttää betonielementtirunkojen liitoksissa perustukseen ja pilarijatkoksiin. Pilarikenkiä käytetään betonirunkojen kevyissä ja järeissä pilarijatkos- ja perustusliitoksissa, seinäkenkiä rakennusta jäykistävien seinä- ja kuiluelementtien, tukimuurien ja maanpaineisiin vetoliitoksena ja pultteja kenkien ja seinäkenkien perustusliitoksissa.



AHK®-pilarikenkä

AHK®-pilarikenkää käytetään betonirunkojen kevyissä pilarijatkos- ja perustusliitoksissa suorakaidepilarin nurkkaliitoksissa. AHK®-K-keskikenkä soveltuu suorakaidepilarin sivun keskelle ja pyöreään pilariin. Kenkäliitoksien suunnittelu tapahtuu A-COLUMN®-mitoitushjelmalla. Kenkien pultteina ovat ATP®- ja AHP®-harjateräspultit.



APK®-C pilarikenkä

APK®-C-pilarikenkää käytetään teollisuuden betonielementtirunkojen järeissä perustusliitoksissa suorakaidepilarin nurkassa. Kenkä sopii liitoksiin, joissa taivutusmomentin osuus on määräävä liitoksen kuormissa. APK®-C-keskikenkää käytetään suorakaidepilarin sivun keskellä. Kenkien pultteina on ALP®-C-peruspultit.



APK®-CM

APK®-CM-palkkikengää käytetään teollisuuden betonielementtirunkojen momenttijäykissä palkki-pilariliitoksissa. Palkkikengä soveltuu myös toimisto-, liike- ja julkisten rakennusten raskaiden betonielementtirunkojen liitoksiin. Palkkikengän ankkurointipultteina ovat ALP®-P2S ja ALP®-P2SM.



ASL®-seinäkenkä

Seinäkenkiä käytetään rakennusta jäykistävien seinä ja kuiluelementtien, tukimuurien ja maanpaineseinien veto-liitoksena.



ATP®- ja AHP®-harjateräspultit

Harjateräspultteja käytetään AHK®-kenkien ja ASL®-H-seinäkenkien perustusliitoksissa. Pultit sopivat myös teräs- ja liittopilareiden perustusliitoksiin, kuten myös koneiden ja laitteiden kevyisiin kiinnityksiin betonirakenteisiin. ATP®-pultti sopii matalaan perustukseen, jossa on tilaa pultin vaarna-ankkurin toiminnalle. AHP®-pultti sopii kapean perustuksen lähelle rakenteen reunaan. Pulttien suunnittelu tehdään A-COLUMN®-mitoitushjelmalla. Harjateräspulttien kokovalikoima on M16–M45.



ALP®-peruspultit

ALP®-C-sarjan peruspultteja käytetään teollisuuden betonielementti- ja teräsrunkojen järeissä liitoksissa perustukseen. Pultteille on tehty liitosratkaisut APK®-C-sarjan pilarikengien sekä ASL®-P-sarjan seinäkenkien liitoksista paikallavaluperustukseen. Peruspulttien kokovalikoima on M22–M60.

Peruspultit

ATP®- ja AHP®-peruspultit

Tyyppi ja tunnusväri	Mitat					Kestävyydet		Avainväli	Kirstysmomentti
	L	K	M	Ø	paino	N _{Rd}	V _{Rd}		
	mm	mm	mm	mm	kg	C25/30 kN	C25/30 kN		
ATP16	280	100	M16	16	0,6	61,6	20,5	24	85
ATP20	350	120	M20	20	1,2	96,3	32,0	30	170
ATP24	430	140	M24	25	2,2	138,7	46,2	36	290
ATP30	500	170	M30	32	4,1	220,3	73,4	46	580
ATP36	600	170	M36	32	5,6	321,0	107,0	55	1000
ATP39	700	190	M39	40	9,4	383,4	127,7	60	1300
ATP45	760	190	M45	40	11,4	513,1	171,8	70	2000
AHP16	800	100	M16	16	1,4	61,6	20,5	24	85
AHP20	1000	120	M20	20	2,7	96,3	32,0	30	170
AHP24	1150	140	M24	25	4,8	138,7	46,2	36	290
AHP30	1400	170	M30	32	9,6	220,3	73,4	46	580
AHP36	2000	170	M36	32	13,4	321,0	107,0	55	1000
AHP39	2000	190	M39	40	21,5	383,4	127,7	60	1300
AHP45	2700	190	M45	40	28,4	513,1	171,8	70	2000

Harjatangot B500B

Mutterit lujuus st-8

Aluslevyt S355J2+N

Saatavilla myös kuumasinkittynä (HDG).

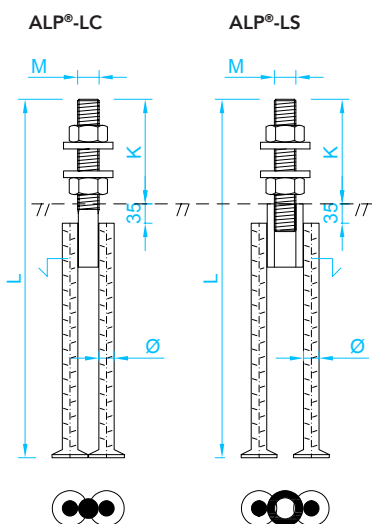
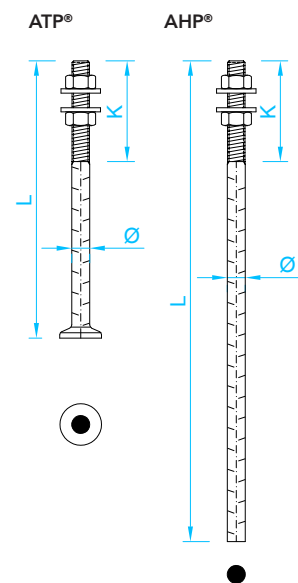
ALP®-peruspultit

ALP®-LC-peruspultit

Tyyppi ja tunnusväri	Mitat					Kestävyydet		Avainväli	Kirstysmomentti
	L	K	M	Ø	paino	N _{Rd}	V _{Rd}		
	mm	mm	mm	mm	kg	C25/30 kN	C25/30 kN		
ALP22LC, ALP22LS	480	130	M22	2 x 16	2,0	161,0	57,7	32	200
ALP27LC, ALP27LS	550	150	M27	2 x 20	3,5	244,5	87,4	41	370
ALP30LC, ALP30LS	600	150	M30	2 x 25	5,5	299,2	106,8	46	500
ALP36LC, ALP36LS	690	170	M36	2 x 28	8,4	435,7	155,6	55	880
ALP39LC, ALP39LS	790	190	M39	2 x 28	10,3	520,5	185,9	60	1140
ALP45LC, ALP45LS	900	200	M45	2 x 32	15,3	696,5	248,7	70	1760
ALP52LC, ALP52LS	1035	235	M52	2 x 40	25,4	937,6	334,8	80	2740
ALP60LC, ALP60LS	1160	260	M60	4 x 32	37,1	1259,7	450,0	90	4250

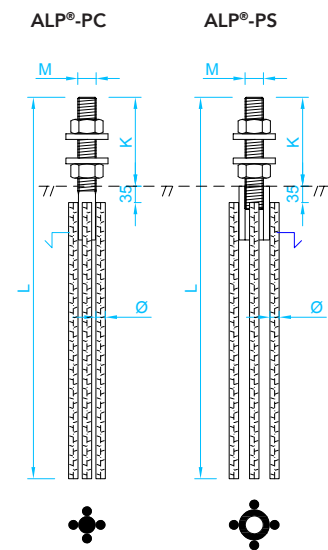
Erikoispitkät pultit

Tyyppi	Pituus
AHP 16	L = 1500
AHP 20	L = 1500, 2000, 2500
AHP 24	L = 1500, 2000, 2500, 3000
AHP 30	L = 2000, 2500, 3000



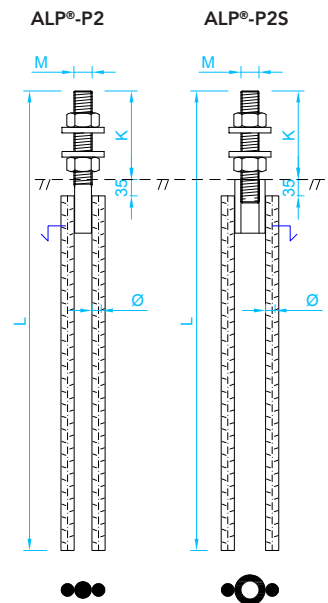
ALP®-PC-peruspultit

Tyyppi ja tunnusväri	Mitat					Kestävyydet		Avainväli	Kiristysmomentti
	L	K	M	Ø	paino	N_{Rd}	V_{Rd}		
	mm	mm	mm	mm	kg	C25/30 kN	C25/30 kN		
ALP22PC, ALP22PS	845	130	M22	3 x 14	3,4	161,0	57,7	32	200
ALP27PC, ALP27PS	1085	150	M27	3 x 16	6,4	244,5	87,4	41	370
ALP30PC, ALP30PS	1085	150	M30	3 x 20	8,7	299,2	106,8	46	500
ALP36PC, ALP36PS	1205	170	M36	4 x 20	14,4	435,7	155,6	55	880
ALP39PC, ALP39PS	1375	190	M39	4 x 20	17,2	520,5	185,9	60	1140
ALP45PC, ALP45PS	1475	200	M45	4 x 25	27,5	696,5	248,7	70	1760
ALP52PC, ALP52PS	1750	235	M52	4 x 28	41,3	937,6	334,8	80	2740
ALP60PC, ALP60PS	2045	260	M60	4 x 32	60,5	1259,7	450,0	90	4250



ALP®-P2-peruspultit

Tyyppi ja tunnusväri	Mitat					Kestävyydet		Avainväli	Kiristysmomentti
	L	K	M	Ø	paino	N_{Rd}	V_{Rd}		
	mm	mm	mm	mm	kg	C25/30 kN	C25/30 kN		
ALP22P2, ALP22P2S	1065	130	M22	2 x 16	3,8	161,0	57,7	32	200
ALP27P2, ALP27P2S	1335	150	M27	2 x 20	7,2	244,5	87,4	41	370
ALP30P2, ALP30P2S	1245	150	M30	2 x 25	10,2	299,2	106,8	46	500
ALP36P2, ALP36P2S	1585	170	M36	2 x 28	16,6	435,7	155,6	55	880
ALP39P2, ALP39P2S	1875	190	M39	2 x 28	20,3	520,5	185,9	60	1140
ALP45P2, ALP45P2S	2165	200	M45	2 x 32	30,6	696,5	248,7	70	1760
ALP52P2, ALP52P2S	2530	235	M52	2 x 40	53,2	937,6	334,8	80	2740



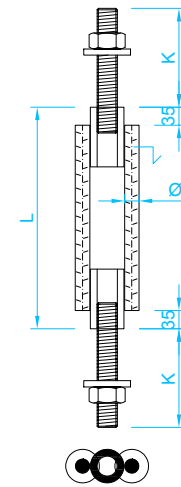
Harjatangot	B500B
Kierrepultti	ImacroM / 8.8
Mutterit	lujuus st-8
Aluslevyt	S355J2+N

Saatavilla myös kierreosat kuumasinkittynä (HDG).

ALP®-P2SM-ankkurointipultit

Tyyppi ja tunnusväri	Mitat			Kestävyydet		Avainväli	Kirstysmomentti
	K	M	Ø	N _{Rd}	V _{Rd}		
	mm	mm	mm	C25/30	kN		
ALP22P2SM 	130	M22	2 x 16	161,0	57,7	32	200
ALP30P2SM 	150	M30	2 x 25	299,2	106,8	46	500
ALP36P2SM 	170	M36	2 x 28	435,7	155,6	55	880
ALP39P2SM 	190	M39	2 x 28	520,5	185,9	60	1140
ALP45P2SM 	200	M45	2 x 32	696,5	248,7	70	1760
ALP52P2SM 	235	M52	2 x 40	937,6	334,8	80	2740

ALP®-P2SM-L

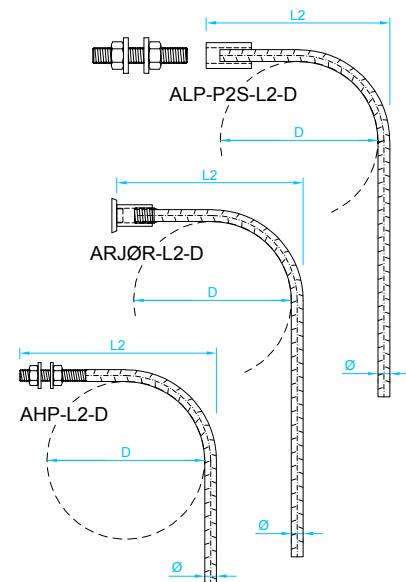


Harjatankojen taivuttaminen

Harjatanko	Mitta
	D mm
Ø16	200
Ø20	300
Ø25	300
Ø28	300
Ø32	400
Ø40	500

Katso tarkemmat ohjeet tuotteen käyttöohjeesta.

Taivutustelan halkaisija D taulukon mukaan tai ilmoitetaan tapauskohtaisesti tilaustunnuksessa.



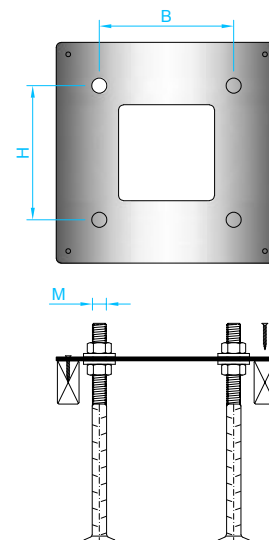
AAK-asennuskehikko

Asennuskehikon tilaustunnus on AAK-M-H-B-n, jossa M on pultin koko ja H ja B ovat pulttien välimittoja, n on pulttien lukumäärä.

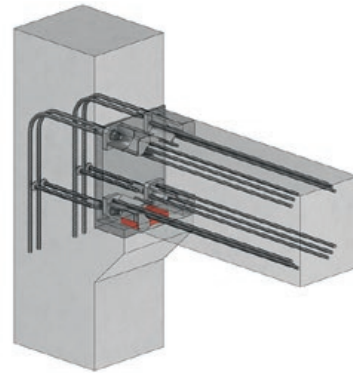
Esimerkiksi:

AAK52-360-560-4

AAK30-280-240x240-6



Momenttijäykkä kehä voidaan tehdä myös elementeistä Anstarin palkkikengällä.



DSV ROSERSBERG, RUOTSI

Rakentaja: TA Byggproduktion AB



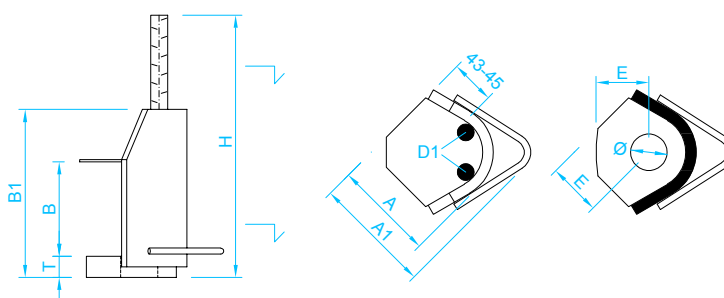
AS OY JÄTKÄSAAREN POLLARI, HELSINKI

Rakentaja: Hartela Etelä-Suomi Oy

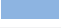
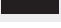





Pilarikengät

AHK®-pilarikengät harjateräspulteille

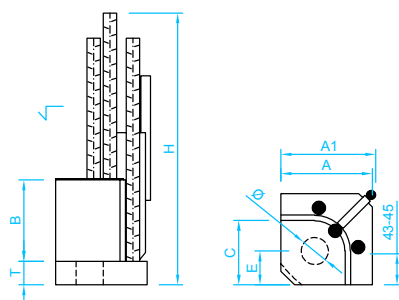
Tyyppi ja tunnusväri	Mitat										Kestävyydet N_{Rd} C30/37 kN	Perus- pultti
	A mm	A1 mm	B mm	B1 mm	E mm	H mm	D1 mm	Ø mm	T mm	paino kg		
AHK16 	80	95	80	136	50	795	10	25	12	2,2	61,6	AHP16
AHK20 	86	105	95	162	50	890	14	30	15	3,7	96,3	AHP20
AHK24 	95	115	110	192	50	1130	16	35	20	6,5	138,7	AHP24
AHK30 	107	135	120	227	50	1565	20	40	25	12,1	220,3	AHP30
AHK36 	130	160	130	262	60	1800	25	50	30	21,5	321,0	AHP36
AHK39 	138	170	140	277	60	2165	25	54	35	26,5	383,4	AHP39
AHK45 	160	200	140	307	60	2465	32	60	45	41,0	513,1	AHP45



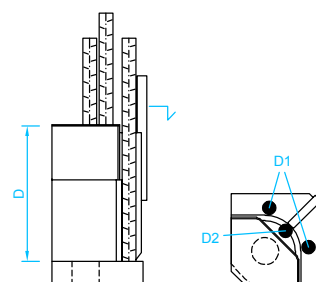
APK®-C-pilarikengät ja APK®-CM-palkkikengät

Tyyppi ja tunnusväri	Mitat										Kestävyydet N_{Rd} C30/37 kN	Perus- pultti	
	A mm	A1 mm	B mm	E mm	H mm	D mm	D1 mm	D2 mm	Ø mm	T mm			paino kg
APK24C, -M 	115	125	110	50	935	170	2 x 16	16	32	25	7,9	161,0	ALP22
APK30C, -M 	135	140	120	50	1355	200	2 x 20	20	40	35	16,7	299,2	ALP30
APK36C, -M 	160	185	130	60	1540	230	2 x 25	20	46	40	27,3	435,7	ALP36
APK39C, -M 	165	190	140	60	1680	250	2 x 25	25	50	40	31,4	520,5	ALP39
APK45C, -M 	180	225	140	60	1850	270	2 x 32	28	56	50	49,4	696,5	ALP45
APK52C, -M 	190	275	160	60	2420	310	2 x 32	32	64	60	69,0	937,6	ALP52
APK60C 	225	275	175	70	2970	-	2 x 40	32	73	70	109,0	1260	ALP60

APK®-C-pilarikengä



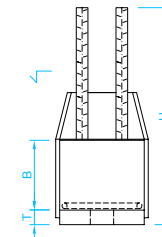
APK®-CM-palkkikengä



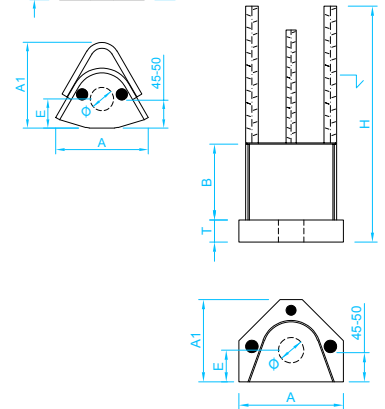
AHK®-K- ja APKK-C-keskikengät

Tyyppi ja tunnusväri	Mitat								Kestävyydet N _{Rd} C30/37 kN	Perus- pultti
	A mm	A1 mm	E mm	H mm	B mm	Ø mm	T mm	paino kg		
AHK16K	113	105	50	795	80	25	12	2,3	61,6	AHP16
AHK20K	122	115	50	890	95	30	15	3,7	96,3	AHP20
AHK24K	133	125	50	1130	110	35	20	5,8	138,7	AHP24
AHK30K	159	150	50	1565	120	40	25	12,0	220,3	AHP30
AHK36K	190	170	60	1800	130	50	30	21,0	321,0	AHP36
AHK39K	202	180	60	2165	140	54	35	25,1	383,4	AHP39
AHK45K	234	210	60	2465	140	60	45	37,3	513,1	AHP45
APKK24C	135	120	50	825	110	32	25	6,7	161,0	ALP22
APKK30C	165	130	50	1235	120	40	35	12,6	299,2	ALP30
APKK36C	200	145	60	1680	130	46	40	21,9	435,7	ALP36
APKK39C	205	155	60	1840	140	50	40	25,4	520,5	ALP39
APKK45C	235	175	60	2050	140	56	50	38,7	696,5	ALP45
APKK52C	250	190	60	2460	160	64	60	56,5	937,6	ALP52
APKK60C	310	215	70	2970	175	73	70	97,0	1260	ALP60

AHK®-K



APKK-C

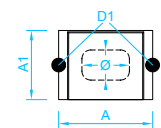
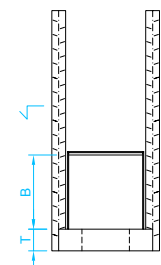


Seinäkengät

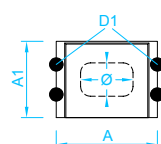
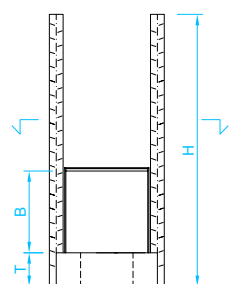
ASL®-H- ja ASL®-P-seinäkengät

Tyyppi ja tunnusväri	Mitat								Kestävyydet N _{Rd} C25/30 kN	Perus- pultti	Aluslevy ASL-AL t x C mm
	A mm	A1 mm	B mm	D1 mm	Ø mm	H mm	T mm	paino kg			
ASL16H	125	80	95	2 x 14	36 x 76	600	25	3,5	61,6	AHP16	12 x 65
ASL20H	135	90	100	2 x 16	40 x 80	850	30	5,5	96,3	AHP20	15 x 70
ASL24H	150	110	115	2 x 20	49 x 84	1000	35	9,3	138,7	AHP24	20 x 85
ASL30H	170	120	130	2 x 25	55 x 90	1150	45	15,5	220,3	AHP30	25 x 95
ASL36H	190	140	150	2 x 28	61 x 96	1350	50	22,8	321,0	AHP36	30 x 110
ASL39H	195	150	165	2 x 28	64 x 99	1600	55	27,2	383,4	AHP39	30 x 120
ASL45H	215	160	175	2 x 32	70 x 103	1800	60	37,6	513,1	AHP45	35 x 130
ASL30P	170	120	130	4 x 20	55 x 90	1420	50	21,3	299,2	ALP30	25 x 95
ASL36P	185	140	150	4 x 25	61 x 96	1640	55	35,5	435,7	ALP36	30 x 110
ASL39P	190	150	160	4 x 25	64 x 99	1800	60	40,0	520,5	ALP39	30 x 120
ASL45P	210	160	170	4 x 28	70 x 103	2100	70	57,2	696,5	ALP45	35 x 130
ASL52P	235	190	190	4 x 32	80 x 110	2500	80	88,3	937,6	ALP52	40 x 155

ASL®-H

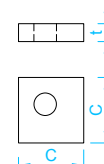


ASL®-P



Pohjalevy, kotelo	Harjatangot
S355J2+N	B500B

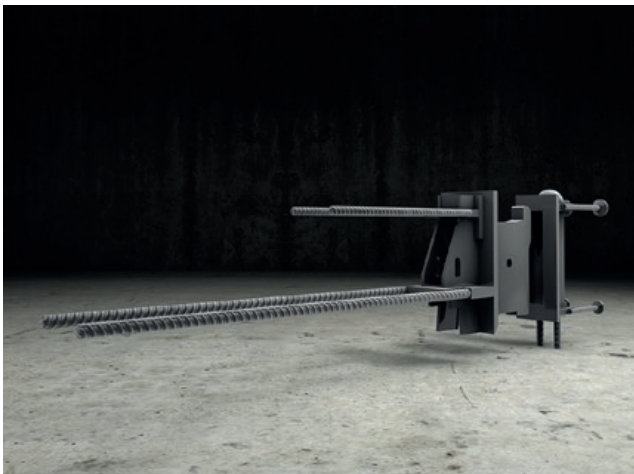
ASL®-AL





KONSOLIT JA KANNAKKEET

Anstar on kehittänyt konsoli- ja kannakejärjestelmiä tehokkaiksi ja kokonaisedullisiksi rakennusmenetelmiksi. Liitososat ovat helposti asennettavia niin elementtitehtaalla, kuin myös työmaalla.



AEP®-piilokonsoli

AEP®-piilokonsolilla kiinnitetään betonipalkki tai teräspalkki betonielementtipilarin, -seinän tai toisen palkin kylkeen. Konsoli toimii nivelliitoksena palkinpään taivutuksen suhteen ja se siirtää palkin vääntömomentin pilarille ilman asennusaikaista tuentaa.



AOK®-kannake

AOK®-kannake toimii ontelolaattatason aukossa laatan pään kantavana rakenteena. AOK®-kannake voidaan valmistaa 4,8 metrin pituuteen saakka.



AR®-ripustusliitos

Kierreltioksin kiinnitettävällä järjestelmällä ripustetaan betoniset julkisivuelementit tai työmaalla muurattavan tiiliseinän kannakkeet rakennuksen rungosta. AR®-ripustusosia käytetään kuorielementtien kiinnittämiseen rakennuksen runkoon.



AR®-muurauskannake

AR®-tuoteperheen särmätty ARMK-kulmaprofiili kannattaa tiilimurausta ja siirtää painon takana olevaan kantavaan rakenteeseen. Muurauskannakkeet suunnitellaan kohdekohtaisesti ja ripustusosat hitsataan valmiiksi kiinni kulmaprofiiliin.



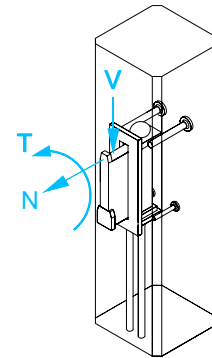
HUS SILTASAIRAALA, HELSINKI

Rakentaja: SRV

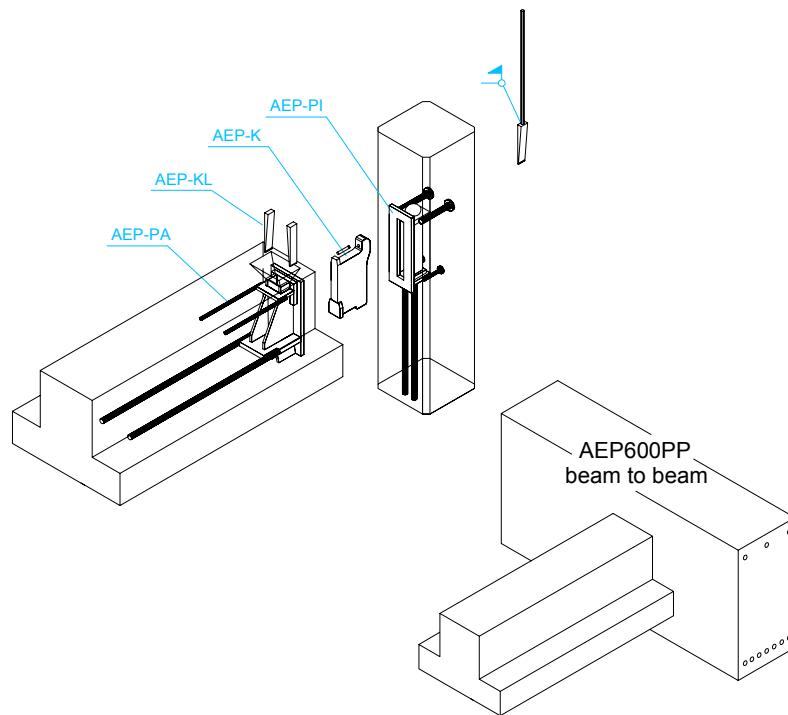
Piilokonsolit

AEP®-piilokonsoli

Tyyppi ja tunnusväri	Kestävyydet Leikkaus, vääntö, veto			Kestävyydet asennustilanne Leikkaus, vääntö, veto		
	V_{Rd}	T_{Rd}	N_{Rd}	V_{Rda}	T_{Rda}	N_{Rda}
	kN	kNm	kN	kN	kNm	kN
AEP400 ■	400	10	50	200	15	100
AEP600 ■	600	20	60	300	30	120
AEP800 ■	800	30	80	400	50	160
AEP1100 ■	1100	50	100	550	80	200
AEP1600 ■	1600	60	160	800	100	320
AEP2200 ■	2200	100	200	1100	160	400

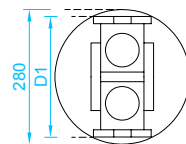
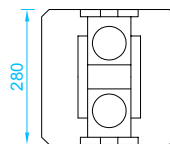


AEP®-KL-kiilat (2 kpl) toimitetaan palkkiosan mukana. Korkeilla palkeilla kiiloihin voidaan hitsata jatkovarret esim. harjateräksestä asentamisen helpottamiseksi.



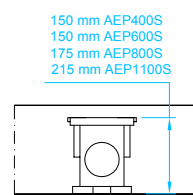
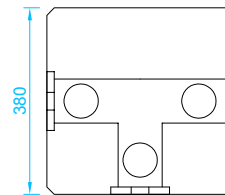
AEP®600PI-280-2

AEP®600PI-Ø280-2 tai
AEP®600PI-250-2



AEP®600PI-380-190-3

AEP®600S



AEP®-pilariosa

Tyyppi	Mitat							
	A1	A2	A3	A4	A5	A6	Ø	paino
	mm	mm	mm	mm	mm	mm	mm	kg
AEP400PI	120	240	585	210	170	85	1T20	7,9
AEP600PI	120	310	585	215	175	95	2T20	11,3
AEP800PI	120	350	740	240	175	100	2T25	16,4
AEP1100PI	150	390	910	250	180	125	2T32	29,2

Katso palkki-palkkiliitos ja seinäosa käyttöohjeesta!

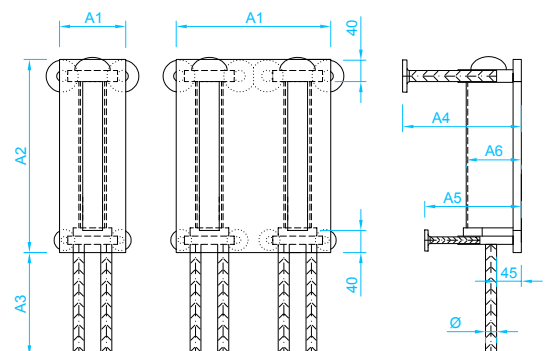
Levyt	Tartunnat
-------	-----------

Domex 500ML,
S355J2+N

B500B

AEP®-PI

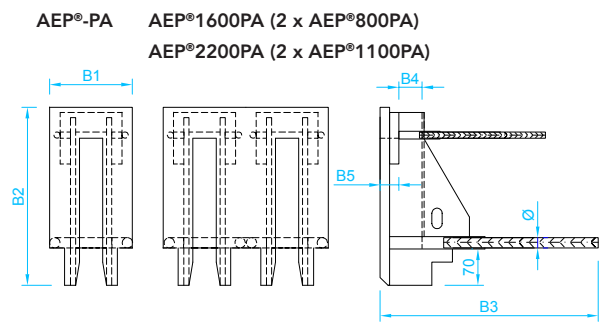
AEP®1600PI (2 x AEP®800PI)
AEP®2200PI (2 x AEP®1100PI)



AEP®-palkkiosa

Typpi	Mitat						paino kg
	B1 mm	B2 mm	B3 mm	B4 mm	B5 mm	Ø mm	
AEP400PA	150	215	1025	45	20	20	12,7
AEP600PA	150	275	1035	45	30	20	18,8
AEP800PA	150	335	1240	50	45	25	29,2
AEP1100PA	190	380	1240	50	45	25	39,5

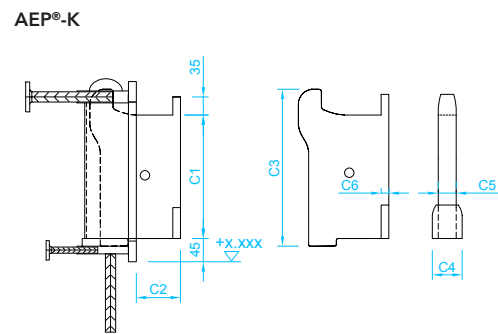
Levyt	Tartunnat
Domex 500ML, S355J2+N	B500B



AEP®-kieliosa

Typpi	Mitat						paino kg
	C1 mm	C2 mm	C3 mm	C4 mm	C5 mm	C6 mm	
AEP400K	125	70	192	56	35	15	5,6
AEP600K	180	80	260	56	35	15	8,6
AEP800K	230	100	305	56	35	20	12,7
AEP1100K	260	100	350	71	50	20	22,3

Kieli
Domex 500ML

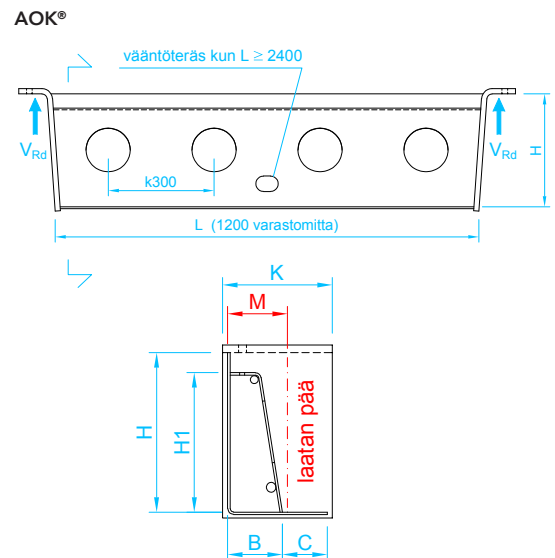


Ontelokannakkeet

AOK®-ontelokannakkeet

Typpi	Mitat						Kestävyys V _{Rd} kN
	H mm	H1 mm	B mm	C mm	K mm	M mm	
AOK200	200	180	80	90	190	90	36
AOK220	220	200	80	90	190	90	46
AOK265	265	230	100	90	210	110	58
AOK320	320	280	110	90	220	120	70
AOK370	370	330	120	120	260	130	80
AOK400	400	360	135	120	275	145	110
AOK500	500	460	150	120	290	160	130

Levyt	Harjatangot
S355J2+N	B500B

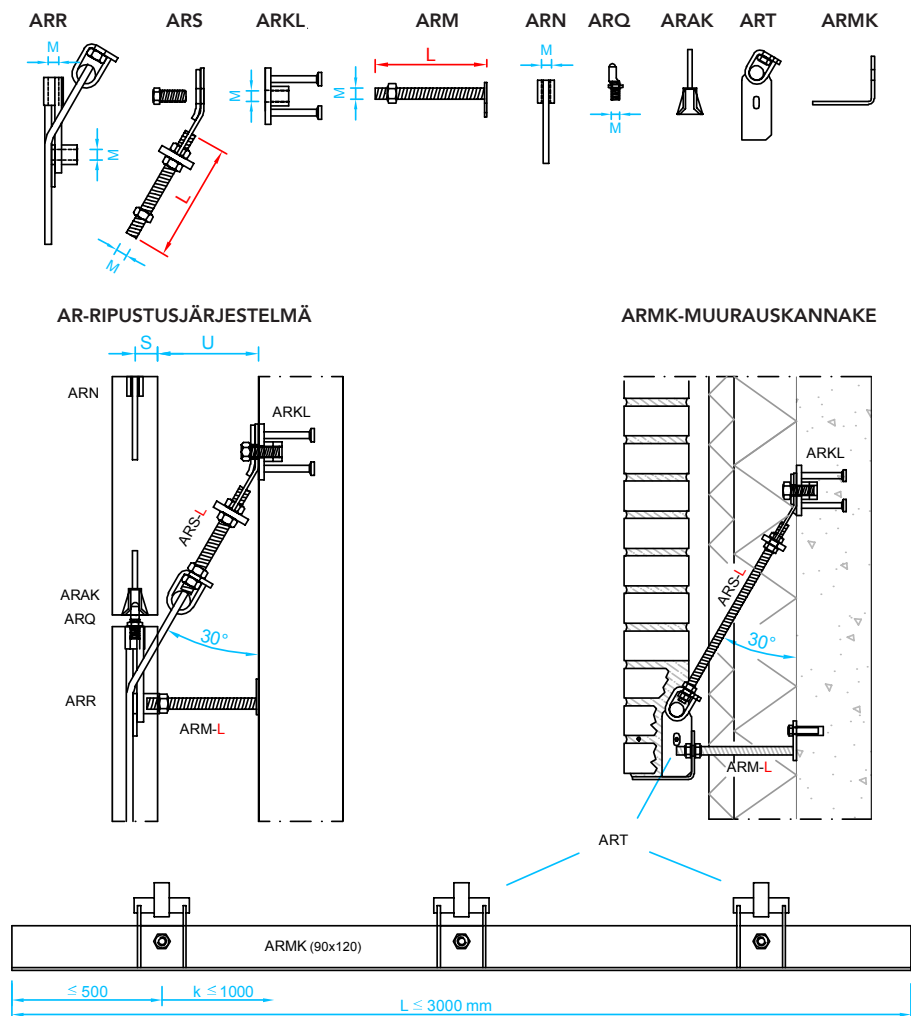


Ripustusosat

AR®-ripustusjärjestelmä ja muurauskannake

Sallitut kuormat	ARR	ARS			ARKL	ARM		ARN	ARQ +ARAK
	kierre	tanko	pituus	ruuvi	kierre	tanko	pituus	kierre	kierre
7 kN	M16	M12	$L=2*(S+U)-225$	M16-40	M16	M16	$L=S+U-15$	M16	M16
14 kN	M16	M16	$L=2*(S+U)-240$	M20-50	M20	M16	$L=S+U-15$	M16	M16
24 kN	M20	M20	$L=2*(S+U)-255$	M24-60	M24	M20	$L=S+U-15$	M20	M20

Kaikki liitososat valmistetaan ruostumattomasta teräksestä.
Kierreosien lujuusluokka A2-70.





TIKKURILAN KIRKKO, VANTAA

Rakentaja: Lujatalo Oy



AS OY RANTA- TAMPELLAN MASUUNI, TAMPERE

Rakentaja: Skanska Talonrakennus Oy



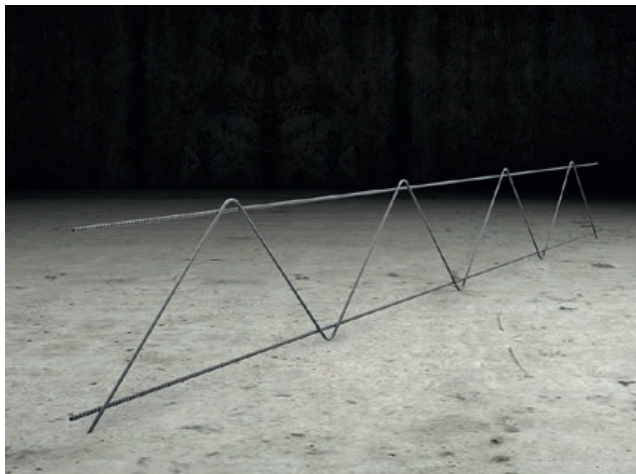
AALTO-YLIOPISTO, HELSINKI

Rakentaja: SRV Rakennus Oy



ANSAAAT

Diagonaaliansaat ovat metallirakenteita, joita käytetään sitomaan sandwich-elementtien betonikuoret toisiinsa kuorien välissä olevan lämpöeristeen läpi. Ansaista voidaan käyttää toimintatavaltaan kahteen eri tarkoitukseen; ripustamaan ja kiinnittämään ulkokuori kantavaan sisäkuoreen ja liittämään betonikuoret toimimaan yhdessä. Yhteistoiminta lisää elementin puristus- ja taivutuskestävyyttä. Ansaisten materiaalit ovat joko ruostumatonta terästä tai betoniterästä.



AD®-diagonaaliansas

Diagonaaliansaita käytetään sitomaan sandwich-elementin betonikuoret toisiinsa välissä olevan lämpöeristeen läpi. Ansaisten avulla siirretään ulkokuoren omapaino ja tuulikuormat sisäkuorelle. Lisäksi ansaat sitovat betonikuoria, mikä lisää elementin puristus- ja taivutuskestävyyttä.



APA®-palkkiansas

APA®-palkkiansasta käytetään sandwich-elementin sisä- ja ulkokuorissa sitomaan rakenteet toisiinsa. Tuote soveltuu mataliin rakenteisiin, johon AD®-diagonaaliansas ei sovellu. Tuote valmistetaan kokonaan ruostumattomasta teräksestä.

Ansaat

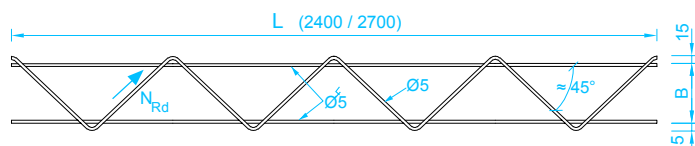
AD®-diagonaaliensas ja APA®-palkkiensas

AD®-diagonaaliensas			APA®-palkkiensas			
Vakiotuotteet [Tunnus B-L]	Kestävyys	Suositeltava eristepaksuus	Tilaustunnus APA-B	L1	L2	Kestävyys V_{Rd} kN
	N_{Rd} kN			mm	mm	
AD 150-2400 (2700)	5,8	90	APA 150	230	125	1,7
AD 180-2400 (2700)	5,8	120	APA 180	230	130	1,7
AD 200-2400 (2700)	5,8	140	APA 200	230	125	1,7
AD 210-2400 (2700)	5,8	150	APA 210	250	140	1,7
AD 220-2400 (2700)	5,8	160	APA 220	250	135	1,7
AD 240-2400 (2700)	5,8	180	APA 240	250	130	1,7
AD 260-2400 (2700)	5,8	200	APA 260	250	120	1,7
AD 280-2400 (2700)	5,8	220	APA 280	300	155	1,7
AD 300-2400 (2700)	5,8	240	APA 300	300	150	1,7
AD 320-2400 (2700)	5,8	260	APA 320	300	140	1,7
AD 340-2400 (2700)	5,8	280	APA 340	300	130	1,7
AD 360-2400 (2700)	5,8	300	APA 360	300	120	1,7
AD 380-2400 (2700)	5,8	320	APA 380	340	155	1,7
AD 400-2400 (2700)	5,8	340	APA 400	340	145	1,7
AD 420-2400 (2700)	5,8	360	APA 420	340	140	1,7
AD 440-2400 (2700)	5,8	380	APA 440	340	130	1,7

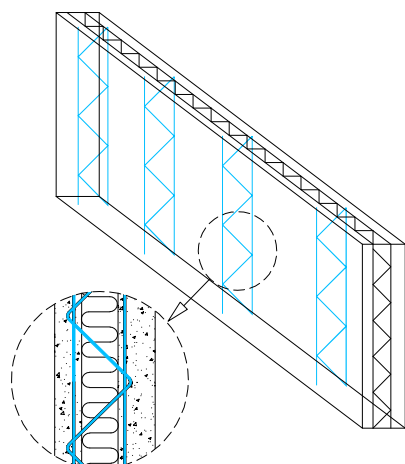
Pakkauskoko 400 kpl/lava.

Pakkauskoko 900 kpl/lava ja 25 kpl/laatikko.

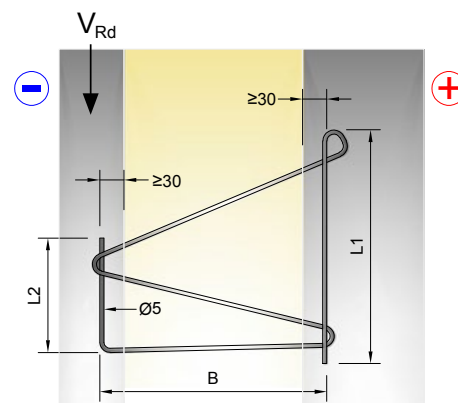
AD®-DIAGONAALIENSAS



	Vinoside	Ulkopaarre	Sisäpaarre
AD	1.4301	1.4301	B500K
ADR	1.4301	1.4301	1.4301
ADM	1.4301	B500K	B500K



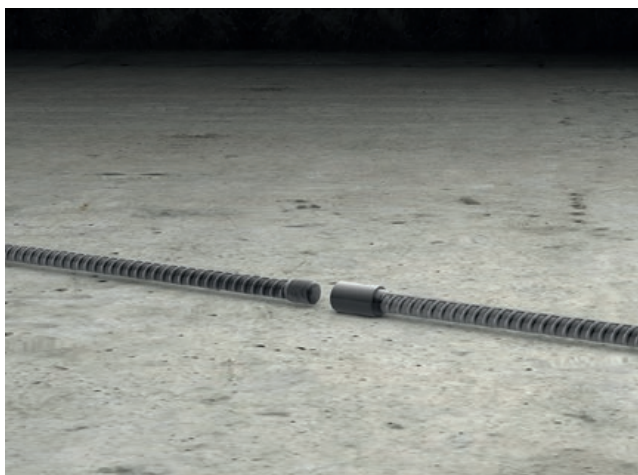
APA®-PALKKIENSAS





RAUDOITUSJÄRJESTELMÄT

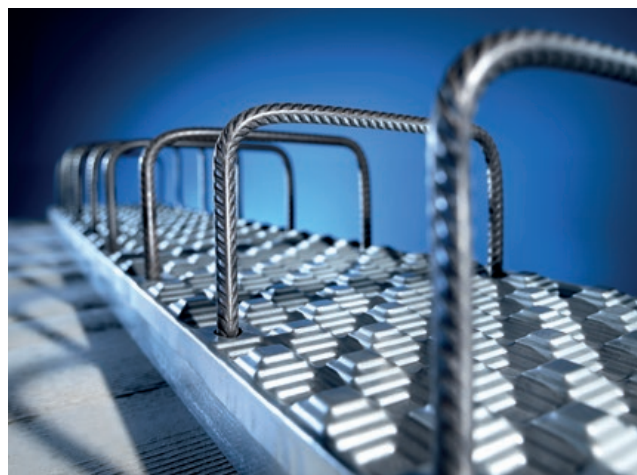
Raudoitusjärjestelmät sisältävät ratkaisuja betonirakenteiden raudoituksen liittämiseen ja jatkuvuuden varmistamiseen. Raudoitusjärjestelmiin kuuluvat ARJ®-raudoitusjatkokset ja PYRAPLEX® työsaumaraudoitteet. Raudoitusjärjestelmiä käytetään harjaterästen liitoksissa, työsaumoissa ja rakenteiden jatkuvuuden varmistamisessa eri rakennusvaiheissa. Ne mahdollistavat raudoituksen tarkan ja turvallisen liittämisen, vähentävät työmaalla tehtävää käsityötä ja varmistavat rakenteiden luotettavan toiminnan.



ARJ®-raudoitusjatkos

Raudoitusjatkosta käytetään harjateräksen jatkamiseen tangon täydelle vetokapasiteetille. Jatketavan tangon päihin valmistetaan ruuvikierre ja tangot liitetään toisiinsa muhviitoksella, joka siirtää tangon voiman liitoksen yli.

Raudoitusjatkokselle ja sen sovellustuotteille on myönnetty ETA hyväksyntä ETA 23/0172.



PYRAPLEX® työsaumaraudoite

PYRAPLEX® on edistyksellinen raudoitusjärjestelmä, jonka avulla raudoitettujen betonirakenteiden yhteenliittäminen on yksinkertaista ja turvallista kaikissa eri rakennusvaiheissa. Tuote on sertifioitu Eurocode 2:n mukaan (DIN EN 1992-1-1 NA(D), DBV).

Raudoitusjärjestelmät

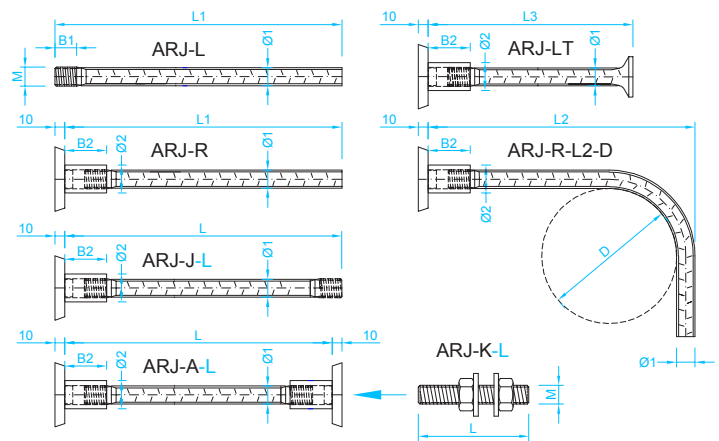
ARJ®-raudoitusjatkos

Typpi	Mitat								Kestävyydet
	ø1 mm	M mm	L1 mm	L3 mm	B1 mm	B2 mm	ø2 mm	D mm	N _{Rd} kN
ARJ16	16	M20	1200	220	25	50	30	200	87,4
ARJ20	20	M24	1500	290	30	60	35	200	136,5
ARJ25	25	M30	1700	360	35	70	40	300	213,5
ARJ32	32	M39	2400	500	45	90	55	400	349,6
ARJ40	40	M48	3500	600	55	110	70	500	546,1

Harjateräs	Jatkosuhvi
B500B	25CrMo4

PYYDÄ TARJOUS

harjateräksestä valmistetuista vetotangoista.



PYRAPLEX® vakiotuotteet

	Tuotekoodi	Tuotteen koko	Asennettavan seinän paksuus vähintään
	BKV081509 BKV101509 BKV121509	170x112 mm	160–180 mm
	BKV081512 BKV101512 BKV121512	170x142 mm	180–200 mm
	BKV081515 BKV101515 BKV121515	170x172 mm	200–240 mm
	BKV081518 BKV101518 BKV121518	170x202 mm	240–270 mm
	BKV081520 BKV101520 BKV121520	170x222 mm	270–290 mm

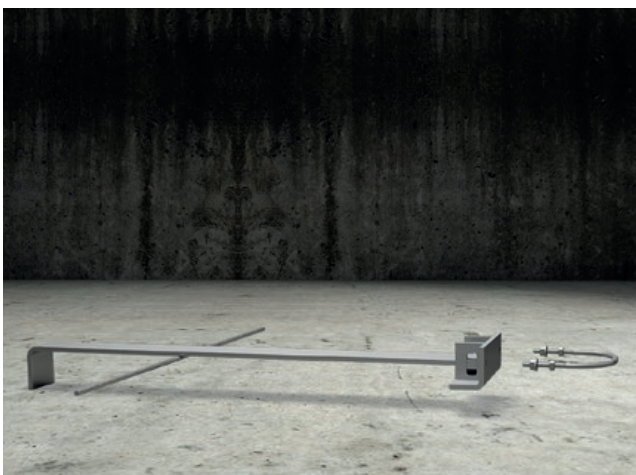
KATSO TARKAT
TUOTETIEDOT





PARVEKELIITOKSET

Parvekesarana mahdollistaa pystysuuntaisen liikevaran parvekkeen laattaelementin ja rakennuksen rungon välille.



AVTR-parvekesarana

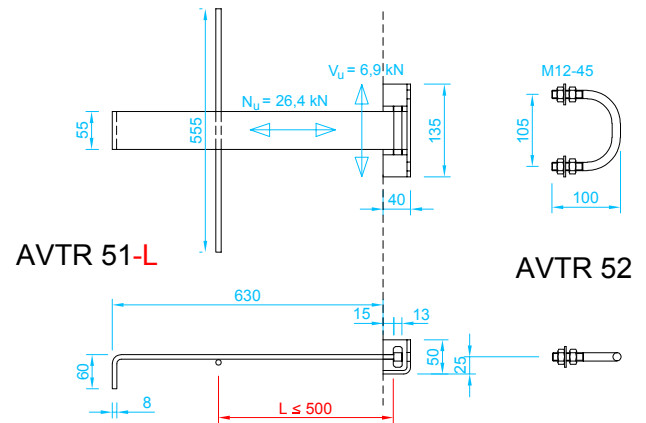
Parvekesaranoilla siirretään vaakavoimia parveketornista rakennuksen runkoon. Saranaliitos sallii pystysuuntaiset liikkeet. AVTR 52 -laattaosa kiinnitetään parvekelaattaan elementtitehtaalla ja AVTR 51 -runko-osa rakennuksen holvivaluihin työmaalla.

Parvekeliitokset

AVTR 51, AVTR 52 -parvekelaatan liitos

Typpi	Mitat
	Paino kg
AVTR 51	3,3
AVTR 52	0,3

Levyt, neliötanko ja harjatangot	Mutterit M12 ja ruostumattomat aluslevyt
1.4301	1.4301





ANSTAR SMART FRAME®

ANSTAR SMART FRAME® tarjoaa tehokkaan liittorunkoratkaisun rakennusliikkeille.

ANSTAR SMART FRAME® -liittorunko

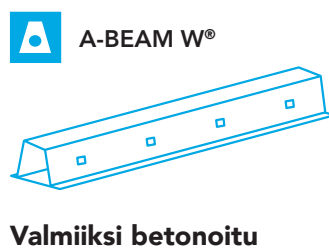
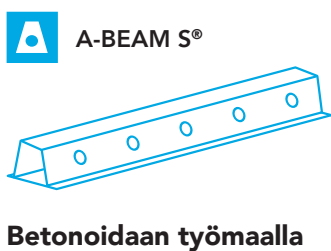
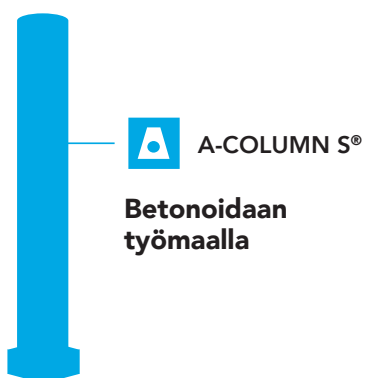
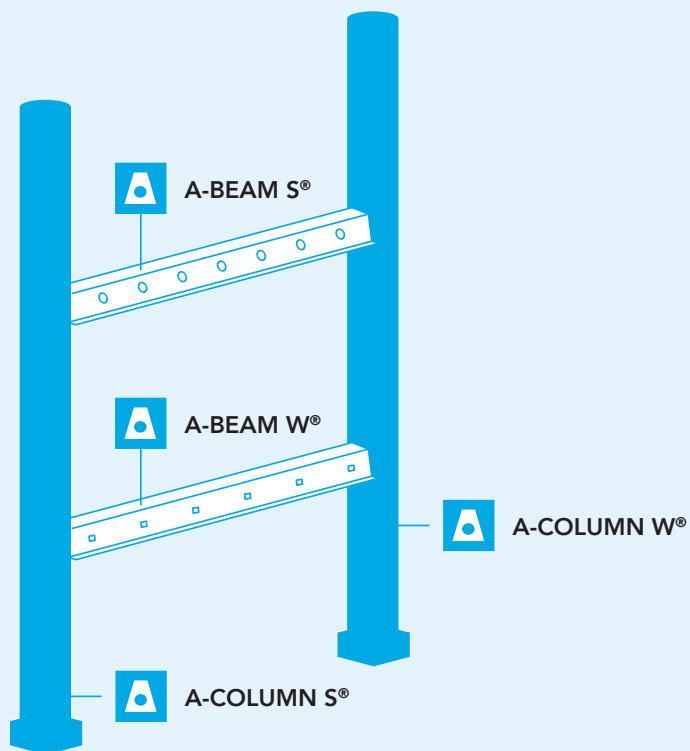
Ratkaisumme avulla tehostat projektinhallintaa, lyhennät rakennusaikatauluja ja parannat työmaiden turvallisuutta – kaikkialla Suomessa.

ANSTAR SMART FRAME® -liittorungot sisältävät kaiken tarvittavan betonirakenteiden liitoksista liittorakenteisiin, ja ne on suunniteltu vastaamaan erilaisten rakennusprojektien tarpeisiin. Laadukkaiden materiaalien ja tarkan suunnittelun ansiosta liittorungot ovat turvallinen ja luotettava valinta kaikenlaisiin rakennuskohteisiin.

Miksi valita ANSTAR SMART FRAME®?

- Mahdollistaa avarat ja muuntojoustavat tilat
- Helpompi aikataulutus, koska kaikki samalta toimittajalta
- Helppo, nopea ja turvallinen asennus
- Tutkittu kosteudenhallinta
- Kokonaistaloudellinen ratkaisu

ANSTAR SMART FRAME® on älykäs ja kokonaisvaltainen runkorakenne, joka sisältää yhdeltä toimittajalta tulevat A-BEAM®-liittopalkit ja A-COLUMN®-pilarit.





A-BEAM®

A-BEAM® ja Anstarin liitostekniikka muodostavat osan runkojärjestelmästä, joka tarjoaa kustannustehokkuutta ja joustavuutta rakentamiseen. Palkkeja käytetään sekä yksiaukkoisena että jatkuvana rakenteena ja ne suunnitellaan ilman erillistä palosuojausta paloluokkaan R120 asti. Vakioliitoksena teräsbetonipilariin on AEP®-piilokonsoli. Palkille on laadittu liitoskirjasto myös tavanomaisia liitoksia varten erilaisiin runkorakenteisiin. Palkkityypin valinta ja liittorakenteen alustava mitoitus suoritetaan ABEAM-pikamitoitusohjelmalla.



A-BEAM W®

W-tyyppin liittopalkki on suunniteltu erityisesti talvirakentamisen olosuhteisiin. Palkki toimii matalan välipohjan kantavana liittorakenteena. Kotelo valmistetaan teräslevystä ja kotelon taivutuskestävyyttä säädetään raudoituksella ja alalaidan paksuudella. Palkkityypin W kotelo valetaan jo konepajalla täyteen betonia. Käyttötilanteessa palkki toimii liittorakenteena ontelolaattojen ja pintavalun kanssa. Palkin taivutuskestävyys riittää ontelolaattojen asennusaikaisille kuormille.



A-BEAM S®

S-tyyppin palkki toimii matalan välipohjan kantavana liittorakenteena. Kotelo valmistetaan teräslevystä ja kotelon taivutuskestävyyttä säädetään levypaksuuksilla. Palkki toimitetaan ilman sisäpuolen valua ja valut suoritetaan työmaalla. Käyttötilanteessa palkki toimii liittorakenteena ontelolaattojen ja pintavalun kanssa. Palkin taivutuskestävyys riittää ontelolaattojen asennusaikaisille kuormille.



Tutkimustuloksia Anstarin A-BEAM W® -liittopalkista

A-Insinöörit Oy:n toteuttama tutkimushanke on tuonut esiin löydöksiä liittopalkkien kosteusteknisestä toiminnasta. Lue artikkeli:



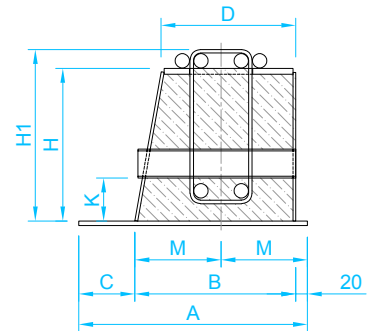
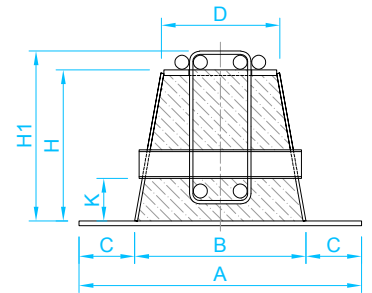
KYS PSYKIATRIATALO, KUOPIO

Rakentaja: K. Tervo Oy

A-BEAM®

A-BEAM W® -keskipalkki

Normaali	Mitat						
	H mm	H1 mm	A mm	B mm	C mm	D mm	K mm
A200W-250	170	196	446	250	98	190	65
A200W-300	170	196	496	300	98	240	65
A200W-350	170	196	546	350	98	290	65
A265W-250	230	261	446	250	98	170	75
A265W-300	230	261	496	300	98	220	75
A265W-350	230	261	546	350	98	270	75
A265W-400	230	261	650	400	125	320	75
A320W-300	285	316	496	300	98	200	75
A320W-350	285	316	546	350	98	250	75
A320W-400	285	316	650	400	125	300	75
A320W-500	285	316	750	500	125	400	75
A370W-350	330	361	600	350	125	235	80
A370W-400	330	361	650	400	125	285	80
A370W-500	330	361	750	500	125	385	80
A400W-350	350	390	600	350	125	228	80
A400W-400	350	390	650	400	125	278	80
A400W-500	350	390	750	500	125	378	80
A400W-600	350	390	850	600	125	478	80
A500W-400	440	480	650	400	125	245	80
A500W-500	440	480	750	500	125	345	80
A500W-600	440	480	850	600	125	445	80

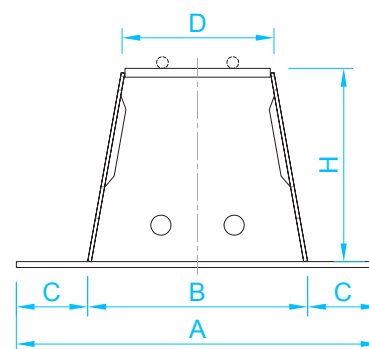


A-BEAM W® -reunapalkki

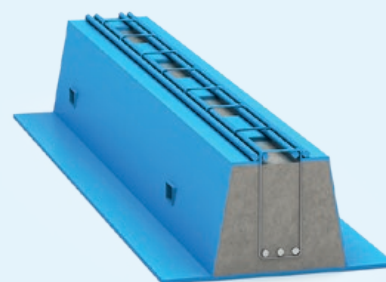
Normaali	Mitat							
	H mm	H1 mm	A mm	B mm	C mm	D mm	K mm	M mm
AR200W-230	170	196	348	230	98	200	65	125
AR200W-280	170	196	398	280	98	250	65	150
AR265W-230	230	261	348	230	98	190	75	125
AR265W-280	230	261	398	280	98	240	75	150
AR265W-330	230	261	448	330	98	290	75	175
AR320W-280	285	316	398	280	98	230	75	150
AR320W-330	285	316	448	330	98	280	75	175
AR320W-380	285	316	498	380	98	320	75	200
AR370W-280	330	361	425	280	125	222	80	150
AR370W-330	330	361	475	330	125	272	80	175
AR370W-380	330	361	525	380	125	322	80	200
AR400W-330	350	390	475	330	125	269	80	175
AR400W-380	350	390	525	380	125	319	80	200
AR400W-480	350	390	625	480	125	419	80	250
AR500W-330	440	480	475	330	125	253	80	175
AR500W-380	440	480	525	380	125	303	80	200
AR500W-480	440	480	625	480	125	403	80	250

A-BEAM S[®] -keskipalkki

	Mitat				
	H mm	A mm	B mm	C mm	D mm
A200S-200	200	396	200	98	130
A200S-300	200	446	250	98	180
A200S-300	200	496	300	98	230
A220S-200	220	396	200	98	123
A220S-250	220	446	250	98	173
A220S-300	220	496	300	98	223
A220S-350	220	546	350	98	273
A265S-250	255	446	250	98	160
A265S-300	255	496	300	98	210
A265S-350	255	546	350	98	260
A265S-400	255	650	400	125	310
A320S-250	305	446	250	98	144
A320S-300	305	496	300	98	194
A320S-350	305	546	350	98	244
A320S-400	305	650	400	125	294
A320S-500	305	750	500	125	394
A370S-300	355	550	300	125	177
A370S-350	355	600	350	125	227
A370S-400	355	650	400	125	277
A370S-500	355	750	500	125	377
A400S-350	380	600	350	125	218
A400S-400	380	650	400	125	268
A400S-500	380	750	500	125	368
A400S-600	380	850	600	125	468
A500S-350	475	600	350	125	185
A500S-400	475	650	400	125	235
A500S-500	475	750	500	125	335
A500S-600	475	850	600	125	435
A500S-700	475	950	700	125	535
A600S-500	575	750	500	125	300
A600S-600	575	850	600	125	400
A600S-700	575	950	700	125	500



A-BEAM W[®]



Palkin kotelo valetaan konepajalla täyteen betonia.

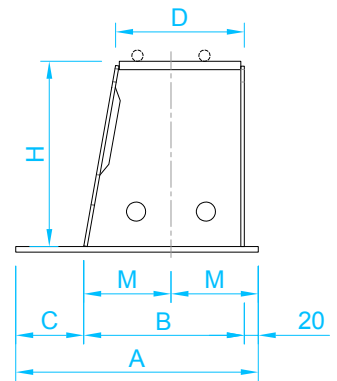
A-BEAM S[®]



Palkin kotelo valetaan asennuksen jälkeen työmaalla.

A-BEAM S® -reunapalkki

	Mitat					
	H mm	A mm	B mm	C mm	D mm	M mm
AR200S-180	200	298	180	98	145	100
AR200S-230	200	348	230	98	195	125
AR200S-280	200	398	280	98	245	150
AR220S-180	220	298	180	98	142	100
AR220S-230	220	348	230	98	192	125
AR220S-280	220	398	280	98	242	150
AR220S-330	220	448	330	98	292	175
AR265S-230	255	348	230	98	185	125
AR265S-280	255	398	280	98	235	150
AR265S-330	255	448	330	98	285	175
AR320S-230	305	348	230	98	177	125
AR320S-280	305	398	280	98	227	150
AR320S-330	305	448	330	98	277	175
AR320S-380	305	498	380	98	327	200
AR370S-280	355	425	280	125	218	150
AR370S-330	355	475	330	125	268	175
AR370S-380	355	525	380	125	318	200
AR400S-280	380	425	280	125	214	150
AR400S-330	380	475	330	125	264	175
AR400S-380	380	525	380	125	314	200
AR400S-430	380	575	430	125	364	225
AR500S-330	475	475	330	125	247	175
AR500S-380	475	525	380	125	297	200
AR500S-430	475	575	430	125	347	225





ORIMATTILAN YHTEISKOULU, ORIMATTILA

Rakentaja: Varte Lahti Oy



AS OY HANGON KUNINGATTAREN- VUOREN LAITURI, HANKO

Rakentaja: Chydenius, Hoivarakentajat,
Honkarakenne



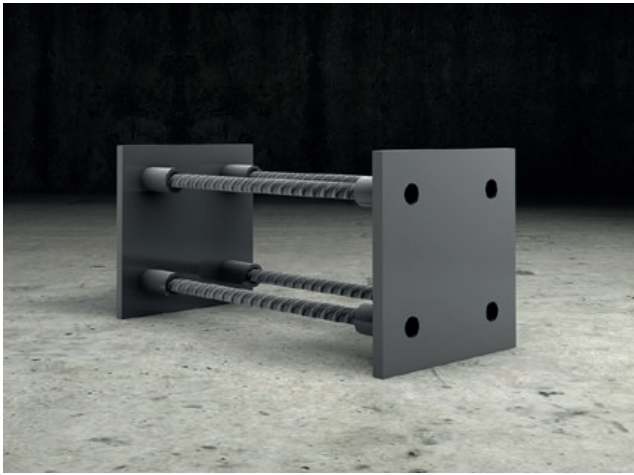
KEILANIEMI NEXT, ESPOO

Rakentaja: NCC Suomi Oy



RISTIKOLIITOKSET

Anstarin ristikkoliitokset on suunniteltu nopeaan asennustapaan sopiviksi ja erityisesti talviasennuksen vaatimuksiin. Liitoksia käytetään betonielementtipilarin ja teräsrakenteisen jäykistysristikon ja -sauvan välisissä liitoksissa. Kaikki ristikkoliitokset on testattu ja mitoitettu kestäämään suuria kuormia.



ADE®-liitos

ADE® vaakasauvaliitosta käytetään elementtipilarin nurjahdustuentaan ja siirtämään vaakakuormia runkoa jäykistäville pystyrakenteille.



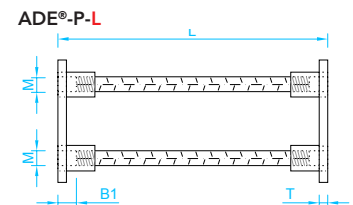
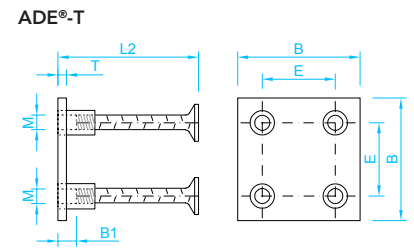
ADK®-liitos

ADK®-vinosauvaliitoksia käytetään jäykistävässä ristikkorakenteessa, jossa betonipilarit toimivat paarteina ja teräsputket diagonaaleina. ADK® suunnitellaan nivelliitoksena.

Ristikkoliitokset

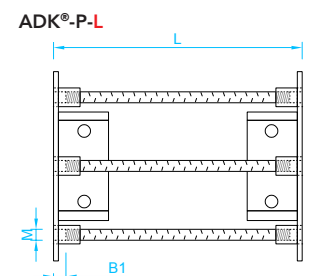
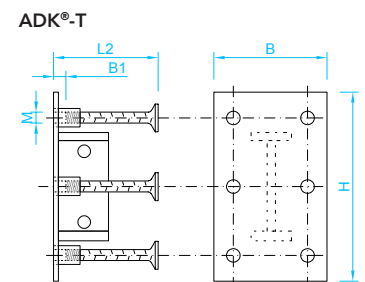
ADE®-vaakasauvaliitos

Tyyppi	Mitat					Kestävyydet
	L2	B	E	M	B1	N_{Rd}
	mm	mm	mm	mm	mm	kN
ADE20T, ADE20P-L	220	190	110	20	25	200
ADE24T, ADE24P-L	220	200	120	20	25	250
ADE30T, ADE30P-L	290	200	120	24	30	400
ADE36T, ADE36P-L	360	250	150	30	35	550
ADE39T, ADE39P-L	500	300	180	39	40	700

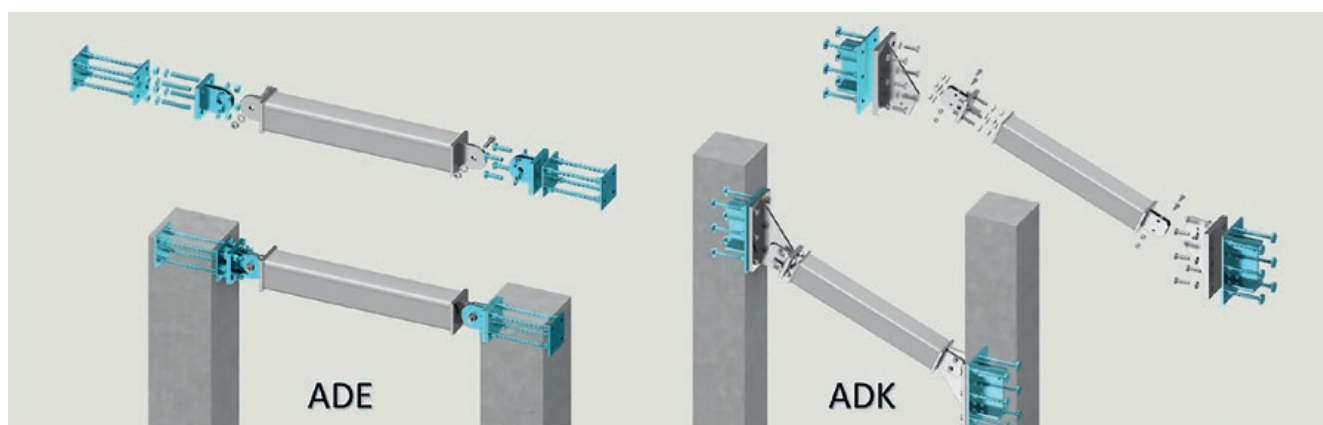


ADK®-vinosauvaliitos

Tyyppi	Mitat					Kestävyydet
	L2	H	B	M	B1	N_{Rd}
	mm	mm	mm	mm	mm	kN
ADK500T, ADK500P-L	290	440	280	24	30	500
ADK700T, ADK700P-L	290	510	280	24	30	700
ADK900T, ADK900P-L	360	550	280	30	35	900
ADK1100T, ADK1100P-L	360	600	320	30	35	1100
ADK1500T, ADK1500P-L	500	600	320	39	40	1500



Levyt	Tartunnat	Jatkosuhvit
S355J2+N	B500B	25CrMo4





Anstar Oy on suomalainen perheyritys, joka on erikoistunut betoni-rakenteiden liitososien sekä liittopalkkien myyntiin ja valmistukseen. Olemme kansainvälinen toimija, yksi alan edelläkävijöistä. Anstar auttaa kaikissa betoniin kiinnittämiseen liittyvissä kysymyksissä. Anstarin asiantuntijat voivat kehittää ratkaisun myös asiakkaan erikoistapauksia koskeviin kiinnitysongelmiin.



**SMART STEEL.
SINCE 1981.**

www.anstar.fi